

planos de la obra de plataformas plegables

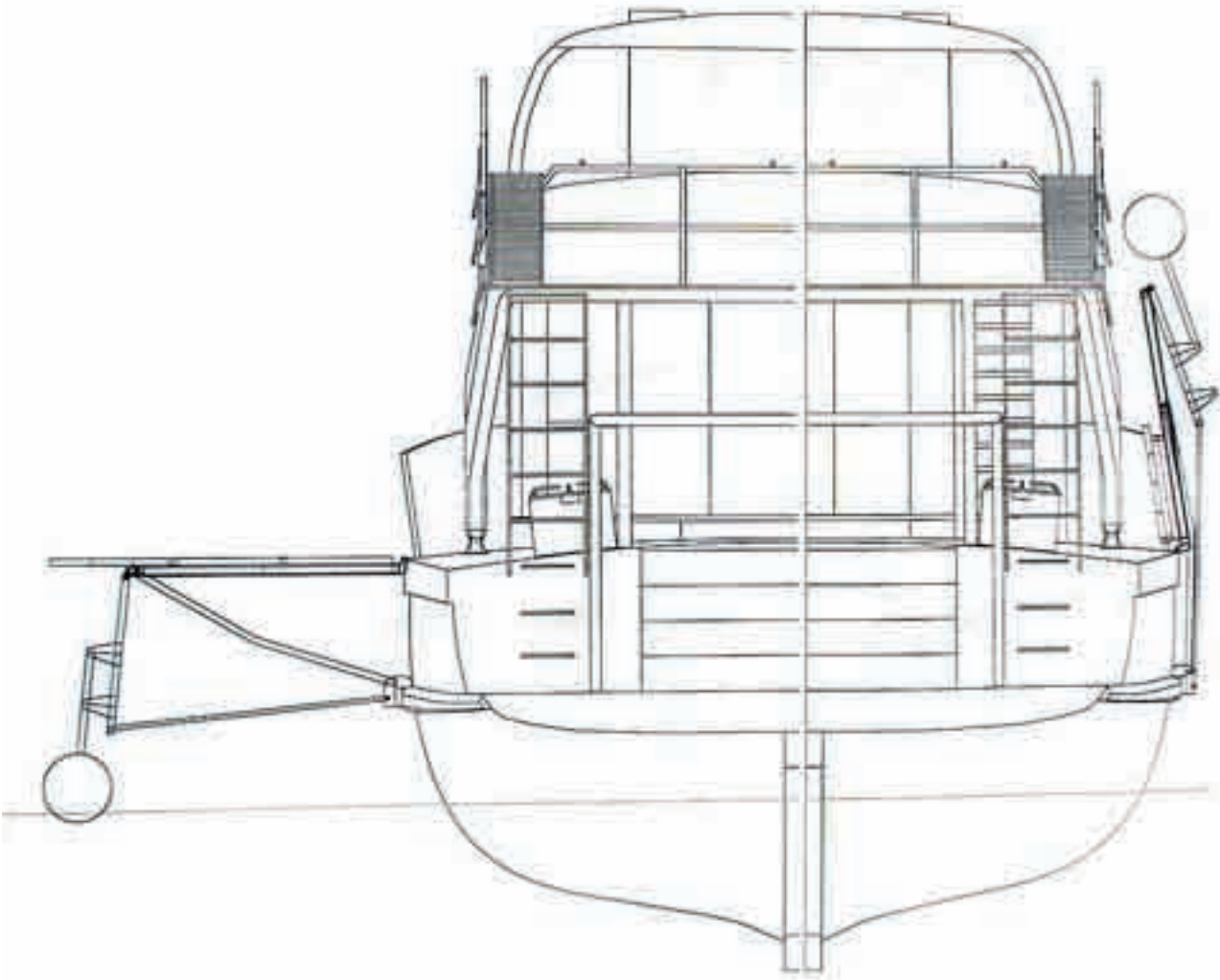


vistas axonométricas de la obra desplegadaa y plegada

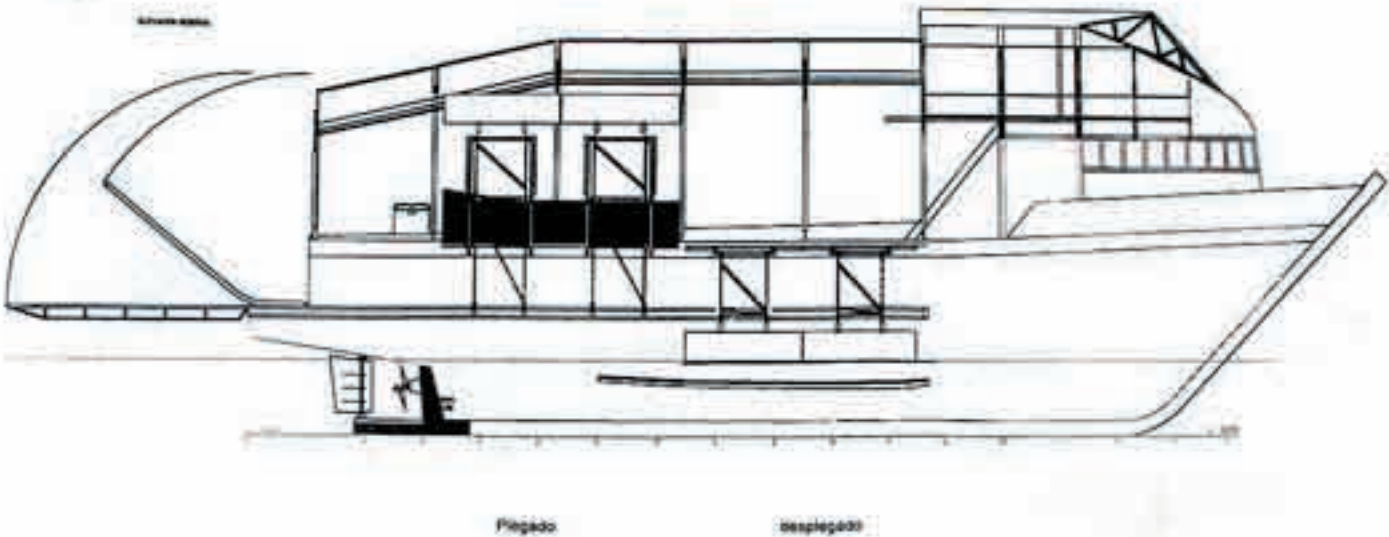
plano de la plataforma desplegada y plebada



elevación frontal



elevación lateral



plano de superficie

